

CO20500M

Estintore portatile a biossido di carbonio Portable carbon dioxide fire extinguisher

CO₂

5 kg

113B

INFORMAZIONI GENERALI

CO20500M è un estintore portatile a biossido di carbonio, conforme alla Direttiva Attrezzature a Pressione 97/23/CE PED. Questo estintore viene prodotto nel moderno impianto automatizzato della società Pii S.r.l. che consente di ottenere elevati e costanti standard qualitativi, operando dal 1992 con un sistema qualità certificato ISO 9001. Il raggiungimento degli standard qualitativi prefissati parte da una attenta selezione e qualifica dei fornitori e continua attraverso costanti e severi controlli qualità di tutti i componenti, nel rispetto di quanto previsto dalla Norma ISO 2859-1. Tutti i componenti utilizzati nella costruzione sono acquistati da importanti produttori di prim'ordine. L'estintore CO20500M è approvato dal Ministero dell'Interno (Decreto Ministeriale del 7 Gennaio 2005) e secondo la norma EN3-7 e la direttiva MED 96/98/CE.

AGENTE ESTINGUENTE

L'agente estinguente contenuto nell'estintore CO20500M è il biossido di carbonio (CO₂). Il CO₂ è un gas inerte idoneo ad estinguere i Fuochi di Classe B - Fuochi da liquidi o da solidi liquefatti e particolarmente indicato per l'estinzione di incendi di apparecchiature elettriche. L'azione estinguente del CO₂ è basata su due effetti: la riduzione della concentrazione di ossigeno (soffocamento) ed il raffreddamento. La riduzione della concentrazione di ossigeno è dovuta all'erogazione stessa del CO₂ sul materiale in combustione e dal conseguente allontanamento dell'ossigeno. L'effetto di raffreddamento del materiale in combustione è invece dovuto sia alla formazione di ghiaccio secco (-78,5 °C) sia al raffreddamento del gas stesso conseguenti alla forte espansione del CO₂ nel corso dell'erogazione.

PRINCIPI DI ESTINZIONE

soffocamento: sostituzione dell'ossigeno necessario per la combustione con gas inerte;
spegnimento: abbattimento della fiamma con la forza del getto;
raffreddamento: trasformazione rapida delle gocce di CO₂ in pressione a -78 °C in neve CO₂.
L'erogazione del biossido di carbonio avviene tramite un cono dotato di rompi getto.

CAMPO DI UTILIZZO

Questo estintore è stato progettato per essere utilizzato nell'ambito sia industriale che civile. È utilizzabile su apparecchi elettrici in tensione.

MANUTENZIONE

Ai sensi dell'art. 4 del D.M. 7 Gennaio 2005, gli estintori di incendio portatili devono essere mantenuti in efficienza mediante verifiche periodiche da parte di personale esperto, come previsto dal D.PR. 27 Aprile 1955 e dal D.M. 10 Marzo 1998 e secondo le procedure indicate dalla Norma UNI 9994 sulla base delle indicazioni di uso riportate nel "Libretto di Uso e Manutenzione". Gli estintori di incendio portatili a biossido di carbonio devono inoltre essere sottoposti alle verifiche periodiche previste dalle disposizioni legislative in materia di esercizio delle attrezzature a pressione come il D.M. 1 Dicembre 2004, n. 329 ed il D.M. del 19 aprile 2001. Durante le operazioni di manutenzione e ricarica dopo l'uso, devono essere utilizzate solo parti di ricambio ed agenti estinguenti originali forniti dal produttore dell'estintore.

MODEL CO20500M: Carbon dioxide portable extinguisher. All Pii srl extinguishers are manufactured in a modern automated factory near Milan. Quality standard ISO 9001 has been effective since 1992. Suppliers are carefully selected and their products must be conform to ISO 2859-1. Component are sourced only from European manufacturers. Our manufacturing process is fully automated and employs several robotic machines to ensure consistent quality and a fast rate of production. Model CO20500M has been certified to EN 3-7 European Standard and MED 96/98/CE.

EXTINGUISHING AGENT

Carbon dioxide gas at 60 bar pressure, self discharging via a controllable valve. Co2 is completely clean in use. This extinguisher is suitable for classes B fires involving; Flammable liquids including petrol, oil, fat & paints (B). This extinguisher is not suitable for use on flammable metal.

TYPICAL USES

Live electrical risks i.e. computers, switch gear and transformers. Domestic & restaurant kitchens.

MAINTENANCE & SERVICING

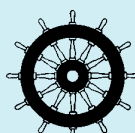
The portable fire extinguishers must be checked regularly by competent service personnel in accordance with local regulations concerning the maintenance of fire extinguishers and pressure equipment linked with manufacturer's instruction for maintenance and refilling. If local specific regulations are not available, the manufacturer recommends to follow the Italian standard UNI 9994:2003.. During the maintenance operation, or refilling after use, use only genuine Pii spare parts and extinguishing agent.



Rev. 05 - 09/2011



BUREAU
VERITAS



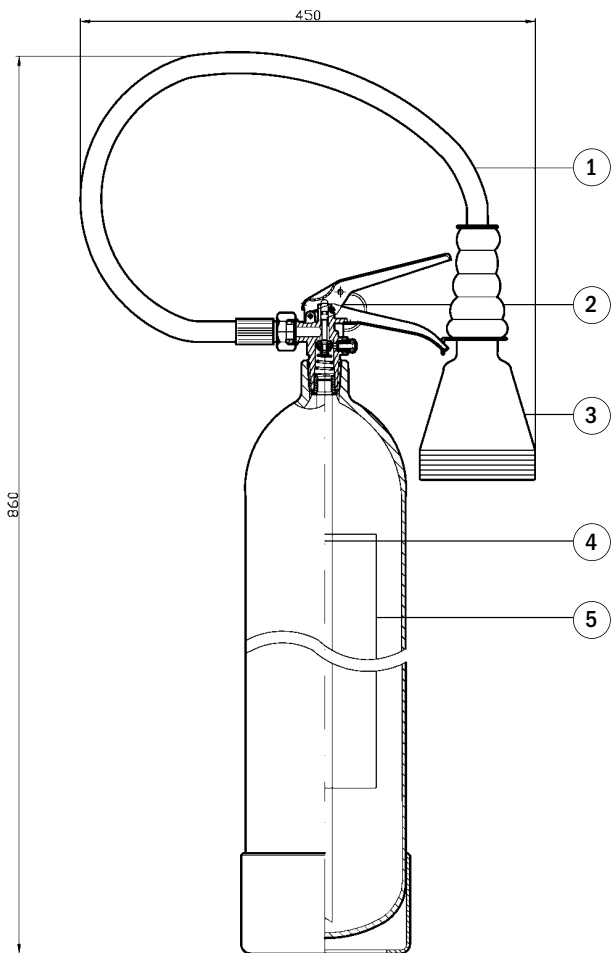
0029



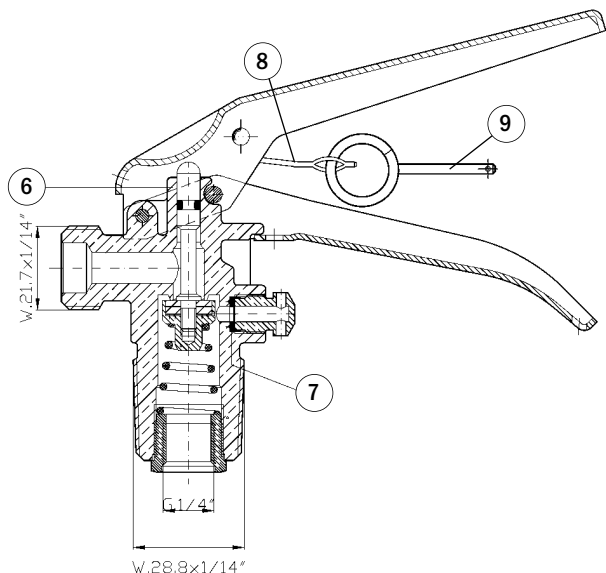
1370



CARATTERISTICHE TECNICHE / TECHNICAL DATA



denominazione commerciale	C020500M
trade name	
omologazione	Ministero dell'Interno
approval	Italian standard
n° approvazione	DCPST/A6/8837/153 sott. 60 del 18/11/2005
approval number	
classi di spegnimento	113 B
extinguishing classes	
carica	kg 5 biossido di carbonio
charge	kg 5 carbon dioxide
pressione d'esercizio	60 bar
working pressure	
valvola di sicurezza	185 ± 15 bar
safety valve	
temperatura d'utilizzo	-30 +60 °C
utilization temperature	
tempo di scarica	14 s
discharge time	
gittata	5 m
range	
serbatoio	forgiatura a caldo
cylinder	hot forging
acciaio	34 Cr Mo 4
steel	
diametro serbatoio	140 mm
diameter cylinder	
pressione di collaudo	250 bar
testing pressure	
pressione di scoppio	560 bar
bursting pressure	
trattam. esterno	sabbiatura, verniciatura, 80µ resina poliesteri rosso RAL 3000
external treatment	sanding, 80µ painting with red polyester resin RAL 3000
trattamento interno	non previsto
internal treatment	none
dimensioni	450 mm x 860 mm
dimensions	
peso totale	15 kg
total weight	



ACCESSORI E RICAMBI / FITTINGS AND SPARE PARTS

1 manichetta	Hose	MAP05001
3 valvola	Valve	VAPU0020
3 cono	Horn	CON00008
4 pescante	Syphon	PES05001
5 etichetta	Label	ETI0500M
6 pistoncino	Valve stem	PIS00000
7 valvola sicurezza	Safety valve	DIS00010
8 sagola	Chain	SAGR0000
9 spina sicurezza	Safety pin	SPI06000
00 supporto nautica	Inox bracket	SUP05003

Rev. 05 - 09/2011

Antincendio e Sicurezza
 via Piana Cinelli n. 152 I-H, 40030 GRIZZANA MORANDI (BO)
 Telefono: 051 - 6738212 | Fax: 051 - 6738212
 Mail info: info@antincendiosicur.it

ANTINCENDIO
E SICUREZZA

www.antincendiosicur.it